

# GRANDE AUSTIN<sup>®</sup>

REF :  
DT058

## Vorgestellte Version

DT058MC (Platte Ausführung  
Marmoroptik Calcatta)

## Kategorie

Esstisch

## Nutzung

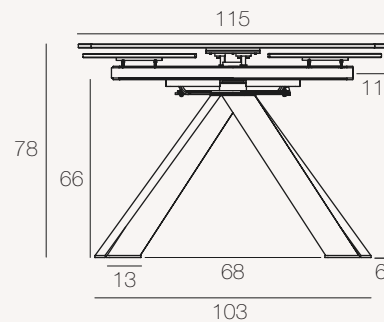
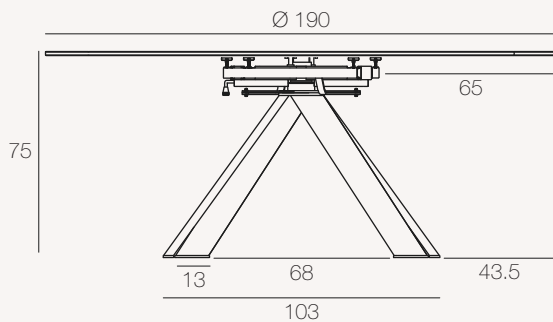
Innenbereich

## Einzig erhältliche Maße

DT058 : 115/190 x 190 x h75/78 cm



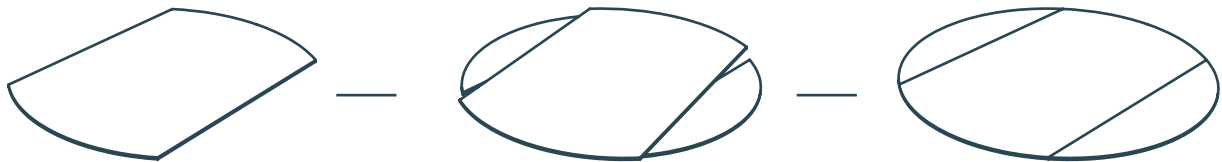
DT058



Einheit: Zentimeter

## MECHANISMUS

Synchronisiertes manuelles System mit zwei seitlichen Verlängerungen von 37,5 cm.



DT058 : bis 8 Plätze

DT058 : bis 10 Plätze

## AUSFÜHRUNG

Keramikplatte:



Marmoroptik  
Fiorentino



Marmoroptik  
Calcatta



Marmoroptik  
Doro



Marmoroptik  
Marquina

Gestell:



Mattschwarz  
lackierter Stahl

  
AKANTE<sup>®</sup>

www.akante.com

## TECHNISCHE INFORMATIONEN .....

### Tischplatte:

6 mm Keramik auf 8 mm Glas geklebt

### Gestell:

Pulverbeschichteter Stahl\*.

\*Die Pulverbeschichtung ist eine «trockene» Spritztechnik, bei der keine für Mensch und Umwelt schädlichen Lösungsmittel verwendet werden. Diese Technik entspricht der europäischen REACH-Verordnung, die den Einsatz von Chemikalien in der Industrie kontrolliert.

© Registriertes Modell INPI (Ref INPI : 20222320)

### Fußgleiter:

Verstellbare Fußgleiter zur Gewährleistung der Stabilität.

### Montagezeit:

15 Minuten

## VERPACKUNG .....

DT058 (Size : 115/190 x 190 x h75/78 cm)

	Tischplatte	Gestell	Total
Anzahl der Paketstücke	1	1	2
Bruttogewicht (Produkt + Verpackung)	159 kg	17 kg	176 kg
Nettogewicht	133 kg	16 kg	149 kg
Paketmaße	196 x 121 x 11 cm	97 x 25 x 13 cm	